



OLEFINI

Nem Alma Cihazları

OL55-585E

OL70-585E

KULLANMA KILAVUZU

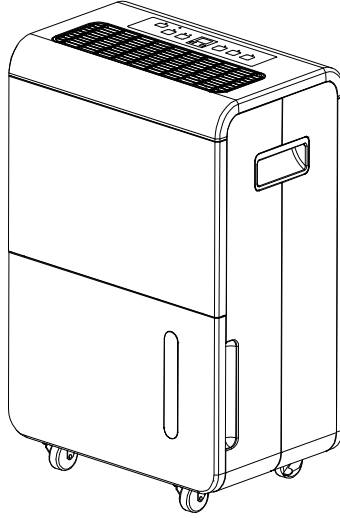
CE

OAG

OL55-B585E & OL70-B585E SERİSİ

NEM ALMA CİHAZI

Kullanım Kılavuzu



GELECEKTE BAŞVURMAK İÇİN BU TALİMATLARI SAKLAYIN

Size ve ailenize evinizde ihtiyacınız olan konforu sağlayacak nem alma cihazımızı seçtiğiniz için teşekkür ederiz. Bu kullanım kılavuzu, yeni nem alma cihazınızın bakımlarını doğru şekilde yapmanız için gerekli olan kıymetli bilgiler içermektedir. Lütfen bu kılavuzu detaylı bir şekilde okumak için biraz zaman ayırın ve nem alma cihazının tüm işlevlerini öğrenin.

Bu ünite havadaki istenmeyen nemi alacak, evinizde veya ofisinizde daha konforlu bir ortam yaratacaktır. Üniteyi rahatlıkla dilediğiniz odaya taşıyabilirsiniz.

1. BAŞLAMADAN ÖNCE




Lütfen nem alma cihazınızı ilk kez kullanmadan önce çalıştırma talimatlarını dikkatli bir şekilde okuyun.

1.1 ÜRÜN AÇIKLAMASI

Nem alma cihazı havadaki aşırı nemi gidermek için kullanılır. Bağıl nemde ortaya çıkan düşüş, binaları ve içindekileri aşırı nemin olumsuz etkilerinden korur.

Çevre dostu R290, soğutucu akışkan olarak kullanılır. R290 ozon tabakası (ODP) üzerinde zarar verici bir etkiye sahip değildir, göz ardı edilebilir bir sera etkisine (GWP) sahiptir ve dünya çapında bulunabilir. Verimli enerji özellikleri sayesinde, R290, bu uygulama için, bir soğutucu akışkan olarak oldukça uygundur. Soğutucu akışkanın yüksek tutuşabilirlik özelliği nedeniyle özel tedbirler alınmalıdır.

1.2 ÜNİTEDEKİ SEMBOLLER VE KULLANMA KILAVUZU

 uyarı	<p>Bu ünite tutuşabilir bir soğutucu akışkan kullanır.</p> <p>Soğutucu akışkan sızıntı yapar ve yangın veya ısıtma parçasıyla temas ederse, zararlı gaz oluşturur ve yangın riski ortaya çıkacaktır.</p>
	<p>Çalıştırmadan önce KULLANIM KILAVUZUNU dikkatli bir şekilde okuyun.</p>
	<p>Daha fazla bilgi KULLANIM KILAVUZU, BAKIM KILAVUZU ve benzerlerinde bulunabilir.</p>



Servis personeli, çalıştırmadan önce KULLANIM KILAVUZUNU ve BAKIM KILAVUZUNU dikkatli bir şekilde okumalıdır.

1.2 GÜVENLİK İÇİN DAİMA AŞAĞIDAKİLERE UYULMALIDIR

- Bu cihazın mağazalarda, hafif sanayi işletmelerinde ve çiftliklerde uzman ya da eğitim almış kişiler, ticari amaçlı kullanım için ise kullanıcılar tarafından çalıştırılması amaçlanmıştır.
- Bu cihaz, gözetim altında oldukları, cihazın güvenli bir şekilde kullanımına dair talimat verdikleri ve muhtemel tehlikeleri anladıkları takdirde 8 yaş ve üzeri çocuklar tarafından, sınırlı fiziksel, duyuşal ve zihinsel becerilere sahip veya deneyim ve bilgi eksikliği olan kişiler tarafından kullanılabilir. Çocuklar cihaz ile oynamamalıdır. Temizlik ve kullanıcı bakımı yetişkin gözetimi altında olmayan çocuklar tarafından yapılmamalıdır.
- Ünite, belirtilen soğutucu akışkan olarak, sadece R-290 (propan) gazı ile kullanım için tasarlanmıştır.
- Soğutucu akışkan döngüsü kapalıdır. Yalnızca nitelikli bir teknisyen bakım yapmayı denemelidir!
- Soğutucu akışkanı havaya boşaltmayın.
- R-290 (propan) tutuşabilir ve havadan daha ağırdır.
- Önce alçak alanlarda toplar ancak fanlar tarafından devridaim yapılabilir.
- Propan gazı mevcutsa veya bu gazdan şüphelenilirse, eğitimli personelini sebebi bulmaya çalışmasına izin vermeyin.
- Ünite kullanılarak propan gazının kokusu yoktur.
- Koku olmaması gaz kaçağı olmadığını göstermez.
- Bir sızıntı tespit edilirse, derhal tüm kişileri mağazadan tahliye edin, odayı havalandırın ve bir propan kaçağı olduğunu bildirmek için yerel itfaiye teşkilatı ile iletişime geçin.
- Vasıflı servis teknisyeni ulaşana dek ve teknisyen mağazaya dönmeye güvenli olduğunu söyleyene dek odaya kimsenin dönmesine izin vermeyin.
- Ünitelerin içinde veya yakın çevresinde açık alevler, sigaralar veya diğer

muhtemel tutuřturma kaynakları kullanılmamalıdır.

- Bileřen parçaları propan için ve yanmaya neden olmayacak ve kıvılcım çıkarmayacak bir řekilde tasarlanmıřtır. Bileřen parçaları yalnızca benzer onarım parçaları ile deęiřtirmelidir.

BU UYARIYA UYMAMAK BİR PATLAMAYA, ÖLÜME, YARALANMAYA VE MAL ZARARINA YOL AÇABİLİR.

2. GÜVENLİĞİNİZ İÇİN

Güvenliđiniz bizim açımızdan en önemli konudur!



Lütfen bu kullanma kılavuzunu dikkatli bir řekilde okuyun ve nem alma cihazınızı kullanmadan önce tam olarak anlayın.

2.1 ÇALIřTIRMA TEDBİRLERİ

UYARI- Yangın, elektrik çarpması veya kiřilerin yaralanma veya malların zarar görme riskini azaltmak için:

- Güç besleme kablosu hasar görürse, tehlikeyi önlemek için üretici, servis acentesi veya benzer niteliklere sahip kiřiler tarafından deęiřtirilmelidir.
- A-ađırlıklı ses basıncı seviyesi 36 dB(A) deđerinin altındadır.
- Bakım sırasında, cihazın güç kaynađı ile bađlantısı kesilmelidir.
- Ürün tanımlayıcı plakada belirtildiđi gibi, üniteyi, daima, eřit voltaj, frekans ve derecelendirmeye sahip bir güç kaynađından çalıřtırın.
- Daima topraklı bir güç prizi kullanın.
- Temizlerken veya kullanımda deđilken güç kablosunu çıkarın.
- Islak ellerle çalıřtırmayın. Suyun ünitenin üzerinde dökülmesini engelleyin.
- Üniteyi, yađıřa, neme veya diđer sıvılara batırmayın veya maruz bırakmayın.

- Üniteyi gözetimsiz bir şekilde çalışır halde bırakmayın. Üniteyi yana yatırmayın veya çevirmeyin.
- Ünite çalışırken fişi çıkarmayın.
- Fişi güç kablosundan çekerek çıkarmayın.
- Hiçbir şekilde bir uzatma kablosu ya da bir adaptör fiş kullanmayın.
- Ünitenin üzerine nesnelere koymayın.
- Ünitenin üzerine çıkmayın ya da oturmayın.
- Hava çıkışına parmaklarınızı veya başka cisimler sokmayın.
- Ünitenin hava girişine veya alüminyum kanatçıklara dokunmayın.
- Düştüyseniz, hasarlıysa veya ürün arızası belirtileri gösteriyorsa, üniteyi çalıştırmayın.
- Cihazı kimyasal maddelerle temizlemeyin.
- Ünitenin yangından, yanıcı veya patlayıcı objelerden uzakta olmasını sağlayın.
- Ünitenin montajı, ulusal kablolama yönetmeliklere uygun olarak yapılmalıdır.
- Buz çözme işlemini hızlandırmak amacıyla imalatçı tarafından tavsiye edilenler dışında mekanik cihazlar veya yollar kullanmayın.
- Bu cihaz, sürekli çalışan kaynakların bulunmadığı bir odada saklanmalıdır (örneğin: açık alevler, çalışan bir gazlı cihaz veya çalışan bir elektrikli ısıtıcı).
- Cihaz mekanik hasarların oluşması önlenecek şekilde saklanmalıdır.
- Kullanımdan sonra dahi, birleştirmeyin veya yakmayın.
- Soğutucu akışkanların bir kokuya sahip olmayabileceğinin farkında olun.
- Boru tesisatı fiziksel hasarlardan korunmalı ve alan 4m²'den daha küçükse, havalandırması olmayan bir alana montaj yapılmamalıdır.
- Ulusal gaz yönetmeliklerine uygunluk sağlanmalıdır.
- Gerekli havalandırma açıklıklarının engellenmesinin önüne geçin.

- Cihaz oda ölçüsünün çalışma için belirtilen oda ölçüsüne karşılık geldiği iyi havalandırılan bir alanda saklanmalıdır.



Soğutucu akışkan devresi üzerinde çalışma yapan veya müdahalede bulunan tüm kişiler sektörde akredite bir değerlendirme kuruluşu tarafından verilmiş, sektörde bilinen değerlendirme şartnameleri uyarınca soğutucu akışkanlarla emniyetli bir şekilde işlem yapmaya yetki veren, geçerli bir sertifikaya sahip olmalıdır.



Servis işlemleri ekipman üreticisinin tavsiyelerine uygun biçimde yapılmalıdır. Başka deneyimli kişilerin yardımını gerektiren bakım ve onarım işlemleri tutuşabilir klima gazlarının kullanımı konusunda yetkin bir kişinin gözetiminde yapılmalıdır.

Bir şeyi anlamıyorsanız veya yardıma ihtiyacınız varsa, lütfen bayi servisleriyle iletişime geçin.

2.2 BAKIM İLE İLGİLİ GÜVENLİK TEDBİRLERİ

Lütfen, bir nem alma cihazına R290 ile bakım yaptığınızda, aşağıdakilerin ne zaman üstlenileceği ile ilgili bu uyarılara uyun.

2.2.1 Alan kontrolleri

Tutuşabilir soğutucu akışkanlar içeren sistemlerde çalışmaya başlamadan önce, alev alma riskini en aza indirmek için güvenlik kontrollerinin yapılması gereklidir. Soğutucu akışkan sisteminde yapılacak onarımlarda, sistemde çalışmaya başlamadan önce aşağıdaki tedbirlerin alınması gereklidir.

2.2.2 Çalışma prosedürü

Çalışma yapılırken tutuşabilir gaz ve buhar bulunması riskini en aza indirmek için çalışmalar kontrollü bir prosedür altında yapılmalıdır.

2.2.3 Genel çalışma alanı

Tüm bakım personeli ve bölgede çalışma yapan diğer kişilere yapılan işin doğası hakkında bilgi verilmesi gereklidir. Kapalı alanlarda çalışma yapmaktan kaçınılması gerekir. Çalışma alanının etrafındaki bölge yetkisi olmayan kişilerin girişine kapatılmalıdır. Tutulabilir malzemenin kontrol altında tutulmasıyla bölge içindeki koşulların güvenli olması sağlanmalıdır.

2.2.4 Soğutucu akışkan mevcudiyet kontrolü

Teknisyenin tutuşma potansiyeli olan bir atmosferde bulunduğu farkına varması için çalışmaya başlamadan önce ve çalışma sırasında bölge uygun bir soğutucu akışkan detektörü ile kontrol edilmelidir. Kullanılan sızıntı tespit ekipmanının tutuşabilir soğutucu akışkanlar için kullanıma uygun olduğundan emin olun, kıvılcım çıkarmamalı, yeterli düzeyde yalıtılmış olmalı ve kendinden güvenli olmalıdır.

2.2.5 Yangın söndürücü bulundurulması

Soğutma ekipmanı veya ilgili herhangi bir parça üzerinde herhangi bir sıcak çalışma yapılacaksa, uygun yangın söndürme ekipmanı elinizin altında olacaktır. Dolum alanı yakınlarında kuru kimyevi toz ya da CO2 yangın söndürücü bulundurun.

2.2.6 Tutuşturma kaynakları bulunmaması

Bir soğutucu akışkan sisteminde soğutucu akışkan içeren veya daha önce içinde soğutucu akışkan bulunan herhangi bir boruda çalışma yapan tüm kişiler yangın veya patlamaya neden olabilecek şekilde herhangi bir tutuşturma kaynağını kullanmamalıdır. Sigara içme gibi her türlü potansiyel tutuşturma kaynakları, çevreye tutuşabilir soğutucu akışkan yayılabilecek montaj, onarım, sökme ve bertaraf etme işlemleri sırasında bölgeden yeteri kadar uzakta tutulmalıdır. Hiçbir tutuşma tehlikesi veya tutuşma riski olmadığından emin olmak amacıyla, çalışmaya başlamadan önce ekipmanın çevresindeki alan araştırılmalıdır. "Sigara İçilmez" işaretleri asılmalıdır.

2.2.7 Havalandırmalı alan

Sisteme müdahale etmeden ya da herhangi bir sıcak işlem yapmadan önce bölgenin açık alan olduğundan ya da yeterli düzeyde havalandırma

yapıldığından emin olun. Çalışma yapıldığı süre boyunca belirli bir düzeyde havalandırmaya devam edilmesi gereklidir. Havalandırma, salınan herhangi bir soğutucuyu güvenli bir şekilde dağıtmalı ve tercihen dışarıdan atmosfere atmalıdır.

2.2.8 Soğutucu akışkan ekipmanında yapılacak kontroller

Elektrikli bileşenlerin değiştirilmesi durumunda, takılacak bileşenler amacına uygun ve doğru teknik özelliklere sahip olmalıdır. Her zaman üreticinin bakım ve servis yönergeleri takip edilmelidir. Tereddüde düştüğünüz konularda destek almak için üreticinin teknik departmanına başvurun.

Yanıcı soğutucu akışkanların kullanıldığı tesislerde aşağıdaki kontroller uygulanacaktır:

- Dolum miktarı soğutucu akışkan içeren parçaların montajının yapıldığı oda ölçülerine göre belirlenir;
- Havalandırma makineleri ve çıkışları yeterli düzeyde çalışıyor olmalı ve bunları engelleyen herhangi bir şey bulunmamalıdır;
- Dolaylı bir klima gazı devresi kullanılıyorsa, ikincil devrede klima gazı bulunup bulunmadığı kontrol edilmelidir;
- Ekipman gözle görülür ve okunabilir bir şekilde işaretlenmelidir. Okunamayan uyarılar ve işaretler düzeltilmelidir;
- klima gazı boruları veya bileşenleri, bileşenlerin korozyona dayanıklı malzemelerden imal edildiği veya korozyona karşı uygun bir şekilde korundukları durumlar haricinde, klima gazı içeren bileşenlerde korozyon oluşmasına neden olabilecek herhangi bir maddeye maruz kalmayacak şekilde monte edilmelidir.

2.2.9 Elektrikli cihazlarda yapılacak kontroller

Elektrikli bileşenlerde yapılacak onarım ve bakım işlemlerinde, başlangıçta güvenlik kontrolleri ve bileşen inceleme prosedürleri kullanılmalıdır. Güvenliği tehlikeye atabilecek bir arıza varsa, tatmin edici bir şekilde ele alınana kadar devreye hiçbir elektrik beslemesi başlanmayacaktır. Arızanın hemen giderilememesi, ancak ünitenin çalışmaya devam etmesi gereken durumlarda, yeterli ölçüde güvenli geçici bir çözüm kullanılabilir. İlgili tüm tarafların bilgilendirilmesi amacıyla bu durum ekipmanın sahibine bildirilmelidir. Başlangıçtaki güvenlik kontrolleri aşağıdakileri içermelidir:

- bu kondansatörler deşarj olmuş olmalıdır: Kıvılcım oluşma olasılığından kaçınmak için bu işlem güvenli bir yöntemle yapılmalıdır;
- sistemin dolumu, gaz toplaması veya havasının alınması sırasında canlı elektrikli bileşenler ve kablo tesisatları olmamalıdır;
- sürekli toprak bağlantısı bulunmalıdır.

ÖZELLİKLER

Güçlü Nem Alma Kapasitesi

Soğutma teknolojisinin avantajı sayesinde, nem alma cihazı odanın nem seviyesini düşürmek ve iç ortam havasını kuru ve konforlu tutmak amacıyla güçlü bir şekilde çalışır.

Hafif Taşınabilir Tasarım

Nem alma cihazı kompakt ve hafif bir tasarıma sahiptir. Altında bulunan tekerlekler sayesinde üniteyi dilediğiniz odaya kolaylıkla taşıyabilirsiniz.

Otomatik Defrost ile Düşük Sıcaklıkta Çalışma

Ünite $5^{\circ}\text{C} \leq \text{oda sıcaklığı} \leq 12^{\circ}\text{C}$ aralığında çalıştığı zaman, buz çözme için her 30 dakikada bir duracaktır
Ünite $12^{\circ}\text{C} \leq \text{oda sıcaklığı} \leq 20^{\circ}\text{C}$ aralığında çalıştığı zaman, buz çözme için her 45 dakikada bir duracaktır

Sessiz Çalışma

Nem alma cihazı düşük gürültü seviyesinde çalışır.

Enerji Tasarruflu

Ünitenin enerji tüketimi düşüktür.

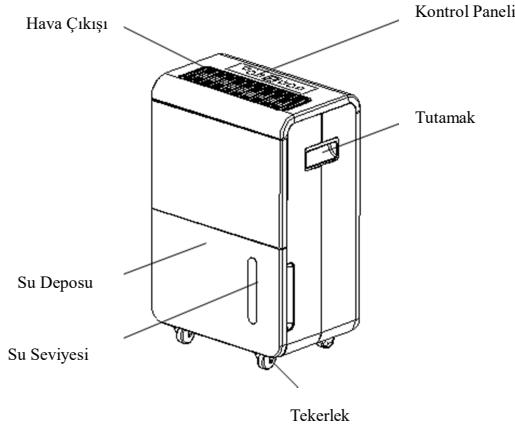
GÜVENLİK UYARILARI

Üniteyi kullanırken lütfen aşağıdaki güvenlik tedbirlerine uyun:

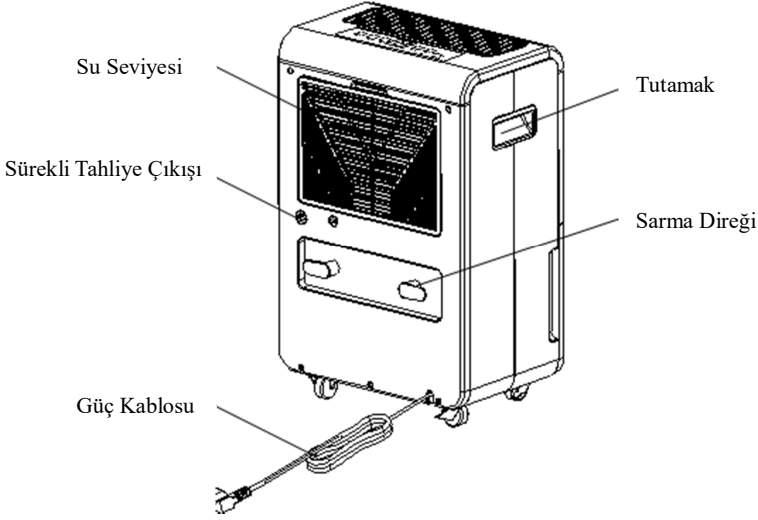
1. Temizliğe başlamadan veya saklamadan önce cihazın fişini prizden çekin.
2. Üniteyi suya batırmayın veya suya yakın bir yere koymayın.
3. Üniteyi ısı yayan cihazların ya da yanıcı ve tehlikeli maddelerin yakınlıklarına koymayın.
4. Parmaklarınızı veya başka nesnelere asla hava giriş veya çıkış kanallarına sokmayın.
5. Ünitenin üzerine oturmayın veya ayaklarınızla basmayın.
6. Depoda toplanan suyu gerektiğinde boşaltın
7. Nem alma cihazını tuvalet gibi kapalı alanlarda kullanmayın, aksi takdirde cihaz yangına neden olabilir
8. Yoğuşma suyunun sürekli olarak tahliye edilmesi için tahliye borusu tesisatını aşağı eğimli yapın.
9. Elektrik besleme kablosu zarar görürse, üretici ya da yetkili servis tarafından değiştirilmelidir.

ÜRÜN ŞEMASI

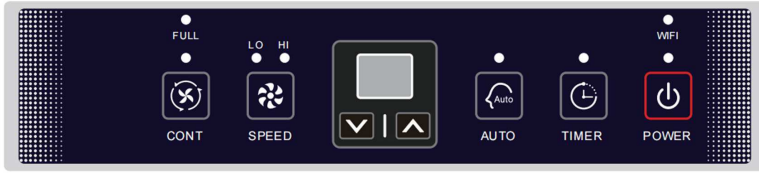
Ön



Arka



KULLANIM AÇIKLAMALARI



Tuş İşlevleri ve Gösterge Lambaları



POWER **Güç tuşu ve gösterge lambası**

Ünitenin fişi prize takıldığında, ünite çalışır durumda olsun veya olmasın, Güç gösterge lambası yeşil renkte yanacaktır.



TIMER **Zaman ayarı tuşu ve gösterge lambası**

Ünitenin açılacağı veya kapanacağı zamanı programlamak için bu tuşu kullanın. Zaman ayarı programını iptal etmek için, süreyi 00 ayarına getirmek üzere bu

tuşa basın

LO HI



SPEED Fan devri tuşu ve gösterge lambası

Ünitenin düşük fan devrinde çalışmasını programladığınız zaman, sol fan devri gösterge lambası "LO" yeşil renkte yanacaktır.

Ünitenin yüksek fan devrinde çalışmasını programladığınız zaman, sağ fan devri gösterge lambası "HI" kırmızı renkte yanacaktır.

□



AUTO Otomatik nem alma tuşu ve gösterge lambası

Üniteyi otomatik nem alma moduna programlamak için bu tuşa basın. Nem seviyesi manuel olarak ayarlanabilir, fan devri ise otomatik olarak ayarlanacaktır.



Artı tuşu

Nem ve süre ayarını artırmak için bu tuşa basın; nem ayarlama prosedürü: %50-%55-%60-%65-%70-%75-%80-%85-%90-%95.



Eksi tuşu

Nem ve süre ayarını azaltmak için bu tuşa basın; nem ayarlama prosedürü: %50-%45-%40-%35-%30-%25-%20.

□



CONT Sürekli nem alma modu tuşu ve gösterge lambası

Sürekli nem alma modunu programlamak için bu tuşa basın, gösterge lambası yeşil renkte yanar, varsayılan bağıl nem düzeyi (RH) %20'dir ve fan devri manuel olarak ayarlanabilir.

□

FULL Depo dolu gösterge lambası

Tahliye deposu dolu olduğunda, depo dolu gösterge lambası kırmızı renkte yanacaktır. Lamba yanıyorsa, tahliye deposundaki suyu boşaltın ve deponun yerine doğru şekilde takıldığından emin olun.



Nem Seviyesi ve Zaman Ayarı dijital göstergesi

Dijital gösterge 11 fonksiyona sahiptir:

1. Ünitenin fişi prize takıldığında - - gösterilecek, makine bekleme durumunda olacaktır.
2. Güç tuşuna basıldığında, odanın nem seviyesi gösterilecektir.
3. Nem ayarı yapıldığında, seçmiş olduğunuz nem değeri gösterilecektir.
4. Ünitenin açılması ve kapanması için zaman ayarı programlandığında, saat cinsinden süre gösterilecektir.
5. Zaman ayarı tuşuna uzun basıldığında, odanın nem seviyesi gösterilecektir.
6. Oda sıcaklığı < 5°C olduğunda "TL" (düşük sıcaklık) gösterilecektir.
7. Oda sıcaklığı < 38°C olduğunda "TH" (yüksek sıcaklık) gösterilecektir.
8. Odadaki nem seviyesi < %20RH olduğunda "LO" (bağıl nem seviyesi düşük) gösterilecektir.
9. Odadaki nem seviyesi > %92RH olduğunda "HI" (bağıl nem seviyesi yüksek) gösterilecektir.
10. Sıcaklık sensöründe bir arıza olursa "E1" gösterilecektir.
11. Nem sensöründe bir arıza olursa "E2" gösterilecektir.

KULLANIM

1. Üniteyi Çalıştırma:

Ünitenin fişi prize takıldığında, bir ikaz sesi duyulur ve nem göstergesi varsayılan nem seviyesini %50 olarak gösterir, düşük fan devri ayarı geçerlidir.



Çalışmayı başlatmak **POWER** tuşuna basın.

2. Durdurma işlemi



Nem alma işlemini durdurmak için POWER tuşuna **POWER** basın.

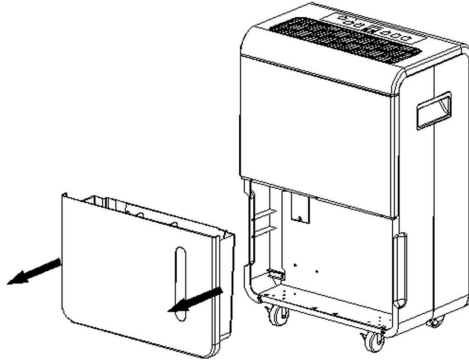
Cihazı asla fişini prizden çekerek durdurmayın.

TOPLANAN SUYU BOŞALTMA

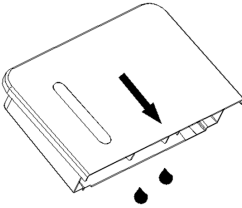
Tahliye deposu dolduğu zaman, depo dolu göstergesi yanacaktır, çalışma otomatik olarak duracak ve kullanıcıya tahliye deposunu boşaltması gerektiğini bildirmek üzere 15 kez ikaz sesi verilecektir.

Tahliye Deposunu Boşaltma

1. Her iki elinizle deponun kenarlarına hafifçe bastırın ve depoyu yavaşça dışarı çıkarın.

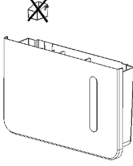


2. Toplanan suyu boşaltın

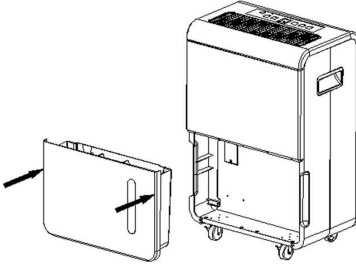


NOT

1. Şamandırayı su deposundan dışarı çıkarmayın. Depo dolu sensörü şamandıra olmadan su seviyesini doğru şekilde algılayamaz ve su deposundan su taşabilir.

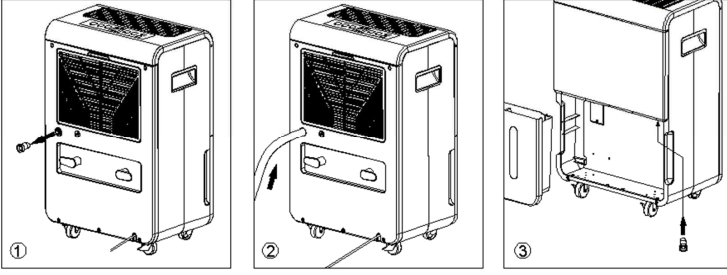


2. Tahliye deposu kirliyse soğuk veya ılık su ile yıkayın. Deterjan, bulaşık teli, kimyasal işlem görmüş toz bezleri, benzin, benzen, tiner veya başka solventler kullanmayın, bu tür malzemeler depoyu çizebilir, depoya zarar verebilir ve depoda su sızıntısına neden olabilir
3. Tahliye deposunu değiştirirken, depoyu her iki elinizle yerine doğru sıkıca bastırın. Depo yerine doğru şekilde oturtulmazsa "DEPO DOLU" sensörü aktif olacak, nem alma cihazı çalışmayacaktır.



Sürekli Su Tahliyesi

Ünitede bir sürekli tahliye deliği bulunmaktadır. Plastik bir boru kullanılarak (iç çapı 11mm), tahliye deposunda toplanan su ünitenin sürekli tahliye deliğinden kesintisiz bir şekilde tahliye edilebilir.



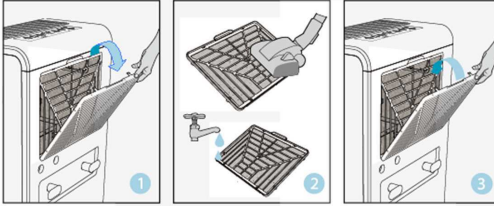
BAKIM

Nem Alma Cihazını Temizleme

Gövdeyi Temizleme

Yumuşak ve nemli bir bezle silin.

Hava Filtresini Temizleme



1. Hava filtresini sökün

2. Hava filtresini temizleyin

Pislikleri temizlemek için elektrikli süpürgeyi hava filtresi yüzeyinin üzerinde hafifçe gezdirin. Filtre çok kirliyse ılık su ve yumuşak bir temizlik maddesi ile yıkayın ve iyice kurutun.

3. Hava filtresini yerine takın

Filtreyi üniteye düzgün bir şekilde takın.

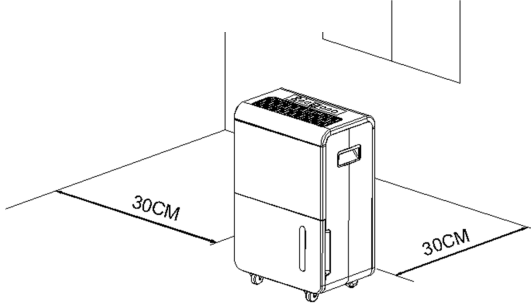
Nem Alma Cihazını Saklama

Üniteyi uzun bir süre kullanmayacaksanız ve üniteyi saklamak istiyorsanız aşağıdaki adımları izleyin:

1. Tahliye deposundaki suyun tamamını boşaltın
2. Güç kablosunu toplayın.
3. Hava filtresini temizleyin
4. Serin ve kuru bir yerde muhafaza edin.

Açıklık

Ünite çalışırken, nem alma cihazının etrafındaki minimum açıklık, aşağıdaki çizimde gösterildiği gibi olmalıdır.



SORUN GİDERME

Aşağıda liste halinde verilen koşullar ortaya çıktığında, müşteri hizmetlerini aramadan önce lütfen aşağıdaki maddeleri kontrol edin.

ÖZELLİKLER

Model	OL55-585E	OL70-585E
Nem Giderme Kapasitesi	55L/gün(30°C, %80)	70L/gün(30°C, %80)
Uygulama Kapsamı	40~60m2	60~90m2
Besleme gerilimi	AC220-240V/50Hz	AC220-240V/50Hz
Anma Giriş Akımı	2,8A	3,8A
Anma Giriş Enerjisi	640W	880W
Defrost	Otomatik	Otomatik
Dolaşan Hava Hacmi	450m3/s	550m3/s
Tahliye Modu	Su Deposu/Borusu Sürekli Tahliye	Su Deposu/Borusu Sürekli Tahliye
Kompresör Koruma Modu	3 dakika Gecikmeyle Başlatma	3 dakika Gecikmeyle Başlatma
Çalışma Sıcaklığı	5-35°C	5-35°C
Ölçüler (D*G*Y)	460*302*710mm	460*302*710mm
Net Ağırlık	26,5kg	27kg

Nem giderme kapasitesi 30°C sıcaklıkta ve %80 bağıl nem oranında anma değerindedir.

Sorun	Olası Sebep	Çözüm
Ünite çalışmıyor	Güç kablosu prizden çıkmış mı?	Güç kablosunu prize takın.
	Depo dolu gösterge lambası yanıp sönüyor mu? (Depo doludur veya yanlış konumdadır.)	Tahliye deposundaki suyu boşaltın ve ardından depoyu yerine takın.
	Odanın sıcaklığı 35°C'nin üzerinde veya 5°C'nin altında mı?	Koruma cihazı aktif olmuştur ve ünite çalıştırılmaz.
Nem alma fonksiyonu çalışmıyor	Hava filtresi tıkanmış mı?	Hava filtresini "Nem Alma Cihazını Temizleme" bölümünde açıklanan şekilde temizleyin.
	Giriş kanalı veya boşaltma kanalı tıkanmış mı?	Boşaltma kanalı veya giriş kanalındaki tıkanıklığı giderin.
Hava çıkmıyor	Hava filtresi tıkanmış mı?	Hava filtresini "Nem Alma Cihazını Temizleme" bölümünde açıklanan şekilde temizleyin.
Gürültülü çalışıyor	Ünite eğimli veya dengesiz mi?	Üniteyi daha düz, sağlam bir yere taşıyın.
	Hava filtresi tıkanmış mı?	Hava filtresini "Nem Alma Cihazını Temizleme" bölümünde açıklanan şekilde temizleyin.

"Smart Life" Uygulaması ile ilgili Bilgiler

"Akıllı Yaşam" uygulaması android ve iOS'da bulunabilir.

Doğrudan indirme seçeneğine ulaşmak için, ilgili QR kodunu tarayın.



Download Smart Life App



Uygulamanın Kullanım Şekli İle İlgili Bilgiler

Bu cihaz ev ađınız üzerinden cihazı çalıştırmanızı sağlar. Yönlendiriciniz ve ücretsiz uygulama **"Smart Life"** için kalıcı bir WIFI bağlantısı bir ön şarttır.

1. **"Smart Life"** uygulamasını yükleyin. Bir kullanıcı hesabı oluşturun.
2. Cihazınızın ayarlarındaki WIFI fonksiyonunu etkinleştirin.
3. Cihazınızı yönlendiricinin yaklaşık 5 metre uzađına yerleştirin.
4. Güç açık olduđu sürece, WIFI göstergesi yanıp söner. 3 dakika sonra, bir ađ yapılandırması yoksa durum iptal edilecektir ve gösterge ışığı kapalıdır. WIFI'ye yeniden bağlanmaya ihtiyaç duyarsanız, ađ yapılandırmasını başlatmak için 5 Saniye boyunca, "zamanlayıcı" butonuna uzun basın, WIFI göstergesi yeniden yanıp sönecektir.

WIFI'ye Bağlanma

• Yöntem 1

Bluetooth üzerinden bağlanır

Cep telefonunuzun veya diđer cihazın bluetooth'unu açın.

WIFI göstergesi yanıp söndüğünde, **"Smart Life"** UYGULAMASINI açın, ünite bluetooth üzerinden otomatik olarak bağlanacaktır.

• Yöntem 2

WIFI göstergesi yanıp söndüğünde **"Cihaz Ekle"**-**"Büyük Ev Aletleri"**-**"Taşınabilir Klima (Wi-Fi)"** seçeneđini seçin ve ekrandaki talimatları takip edin.

WIFI göstergesinin durumunu kontrol edin ve dođru durumu seçin.

WIFI göstergesi hızlı bir şekilde yanıp sönerse, doğrudan bağlanabilir.

WIFI göstergesi yavaş bir şekilde yanıp sönerse, **"SmartLife-XXXX"** adlı WIFI'ye bağlanmak için, **"Bağlanmaya Git"** seçeneđine basın.

Açıklamalar:

Cihaz başarılı bir şekilde bağlandığında, WIFI lambası yanar. Şimdi, uygulamayı kullanarak cihazı çalıştırabilirsiniz.

Zamanlayıcı butonunu yaklaşık 5 saniye boyunca basılı tutun, cihazın bağlantısı kesilir, WIFI lambası söner.

GARANTİ

Garanti süresi, malın teslim tarihinden itibaren başlar ve 2 yıldır.
Malın kullanma kılavuzunda yer alan hususlara aykırı kullanılmasından kaynaklanan arızalar garanti kapsamı dışındadır.

İTHALATÇI FİRMA BİLGİLERİ

İTHALATÇI FİRMA:

OAC İKLİMLENDİRME A.Ş.

Gürsel Mh. Nurtaç Cd.

No:71/A Kağıthane-İstanbul-Türkiye

T+90 212 297 2222 F+90 212 297 9702

info@oac.com.tr oac.com.tr

İMALATÇI FİRMA:

Zhejiang Oulun Electric Co., Ltd.

Add: No.17, Tangmei Road, Hangzhou Yuhang Economic

Development Zone, Yuhang District, Zhejiang Province, China

Phone: +86-0571-85825712 Fax: +86-0571-88153341

CİHAZIN ÖMRÜ

Nem Alma Cihazlarıyla ilgili olarak Gümrük ve Ticaret Bakanlığı tarafından belirlenen minimum kullanım ömrü 10 (on) yıldır.

İmalatçı ve İthalatçı firmalar bu süre içerisinde cihazların bakımını ve onarımını yapma, yedek parçalarını sağlamak zorundadır.

ENERJİ TÜKETİMİ AÇISINDAN VERİMLİ KULLANIMINA İLİŞKİN BİLGİLER

- * Kullanılacak ortama uygun kapasitede cihaz tercih edilmesi enerji verimliliğini artıracaktır.
- * Nem alma cihazının çalışması için gerekli voltaj değerlerinin düzenli olması elektrik tüketimini azaltır.
- * Nem alma cihazının teknik özelliklerinde belirtilen uygun kablo kesiti kullanılması cihazın enerji tüketimini azaltacaktır.
- * Nem alma cihazının düzenli bakımlarının yapılması enerji tüketimini azaltacak ve ürünün kullanım ömrünü uzatacaktır.

SERVİS BİLGİSİ: Servis ihtiyacınız için lütfen aşağıdaki adresten firmamıza ulaşınız

TEKNİK SERVİS MERKEZİ

OAC İKLİMLENDİRME A.Ş.

Gürsel Mh. Nurtaç Cd. No:71/A

Kağıthane-İstanbul-Türkiye

T+90 212 297 2222 F+90 212 297 9702

servis@oac.com.tr oac.com.tr

TÜKETİCİ HAKLARI

(1) Malın ayıplı olduğunun anlaşılması durumunda tüketici;

- a) Satılanı geri vermeye hazır olduğunu bildirerek sözleşmeden dönme,
- b) Satılanı alıkoymuş ayıp oranında satış bedelinden indirim isteme,
- c) Aşırı bir masraf gerektirmediği takdirde, bütün masrafları satıcıya ait olmak üzere satılanın ücretsiz onarılmasını isteme,
- ç) İmkân varsa, satılanın ayıpsız bir misli ile değiştirilmesini isteme, seçimlik haklarından birini kullanabilir. Satıcı, tüketicinin tercih ettiği bu talebi yerine getirmekle yükümlüdür.

(2) Ücretsiz onarım veya malın ayıpsız misli ile değiştirilmesi hakları üretici veya ithalatçıya karşı da kullanılabilir.

Bu fıkradaki hakların yerine getirilmesi konusunda satıcı, üretici ve ithalatçı müteselsilen sorumludur. Üretici veya ithalatçı, malın kendisi tarafından piyasaya sürülmesinden sonra ayıbın doğduğunu ispat ettiği takdirde sorumlu tutulmaz.

(3) Ücretsiz onarım veya malın ayıpsız misli ile değiştirilmesinin satıcı için orantısız güçlükleri beraberinde getirecek olması hâlinde tüketici, sözleşmeden dönme veya ayıp oranında bedelden indirim haklarından birini kullanabilir. Orantısızlığın tayininde malın ayıpsız değeri, ayıbın önemi ve diğer seçimlik haklara başvurmaın tüketici açısından sorun teşkil edip etmeyeceği gibi hususlar dikkate alınır.

(4) Ücretsiz onarım veya malın ayıpsız misli ile değiştirilmesi haklarından birinin seçilmesi durumunda bu talebin satıcıya, üreticiye veya ithalatçıya yöneltmesinden itibaren azami otuz iş günü, konut ve tatil amaçlı taşınmazlarda ise altmış iş günü içinde yerine getirilmesi zorunludur. Ancak, bu Kanununun 58 inci maddesi uyarınca çıkarılan yönetmelik eki listede yer alan mallara ilişkin, tüketicinin ücretsiz onarım talebi, yönetmelikte belirlenen azami tamir süresi içinde yerine getirilir.

j) Tüketicilerin şikayet ve itirazları konusundaki başvurularını tüketici mahkemelerine ve tüketici hakem heyetlerine yapabileceklerine ilişkin bilgi, Arızalarda kullanım hatasının bulunup bulunmadığının, yetkili servis istasyonları, yetkili servis istasyonunun mevcut olmaması halinde sırasıyla; malın satıcısı, ithalatçısı veya üreticisinden birisi tarafından mala ilişkin azami tamir süresi içerisinde düzenlenen raporla belirlenmesi ve bu raporun bir nüshasının tüketiciye verilmesi zorunludur.

Tüketiciler, ikinci fıkrada belirtilen rapora ilişkin olarak bilirkişi tarafından tespit yapılması talebiyle uyuşmazlığın parasal değerini dikkate alarak tüketici hakem heyetine veya tüketici mahkemesine başvurabilir.

YETKİLİ SERVİS LİSTESİ

NO	FİRMA ADI	ADRES	LÇE	İL	YETKİLİ	TELEFON	GSM
1	TOROS KLİMA	Toros Mah. 73 Sk. Barış Ap. Altı No:18/C	Merkez	ADANA	Evren Özkütlu	0322 233 00 04	0 533 489 03 90
2	OZEL MEKANİK	Döşeme mah.ahmet cevdet yağ bulvarı 60097 sokak çıldem apt. zemin kat	Şeyhan	ADANA	Ozan Öztel	0322 435 75 80	0 533 659 68 68
3	KEŞKİN KLİMA	GÜZELYALI MH.1185 SK. HAZAR APT.B BLOK 10/A	Çukurova	ADANA	ORHAN KEŞKİN	0322 234 33 61	0532 426 49 08
4	ERKE İSTİTMA SOĞUTMA	YESİL YURT MH.70647 SK. SÜLEYMAN ZEİNBAĞI AP. NO:8/B	Şeyhan	ADANA	MUSTAFA BOLAT	0322 234 52 94	0542 345 66 36
5	ELKA SOĞUTMA	CUMHURİYET MAH 112 SOK CAĞLAYAN AP.NO:21 ZEMİN KAT	CEYHAN	ADANA	HALLI KAYA	0541 773 94 95	0541 773 94 95
6	EREN KLİMA	TUFANPAŞA MAH ÜSTÜN SOK A BLOK NO:92	KOZAN	ADANA	MEHMET ERİN	0322 516 47 00	0554 715 81 17
7	DORUK KLİMA	PAPUÇÇULAR MAH.AHDAN MENDERES CAD.NO:24	Merkez	ADAPAZARI	Suat Kayaalp	0264 282 11 46	0 533 255 47 08
8	MAMI TEKNİK	Atatürk mah.atatürk cad.no:104	kahta	ADYAMAN	HACI YUSUF Duran	0416 276 06 61	0 533 631 04 61
9	AYDIN KLİMA	TURGUT RESMİ MAH.FEYZİ ÇARMAK CD. N:55A	Merkez	ADYAMAN	Aydın Kurt	0412 333 14 84	0 532 493 87 39
10	YILMAZ SOĞUTMA	YENİ MAH.NEÇİP FAZİL KISAKÜREK CAD NO:17/A	Emrahşah	AFYON	EMRAH YILMAZ	0272 441 29 20	0542 768 39 39
11	ARSLAN TEKNİK	MARULCI MAH AÇIĞÖZÖĞLU SOK NO:14/B	Merkez	AFYON	SEYDİ ARSLAN	0272 212 66 77	0543 243 02 00
12	GÜLER ELEKTRİK	25 EKİM CAD. NO:10	MERKEZ	AĞRI	Levent Budak	0472 215 99 36	0 555 967 33 32
13	ARDA TEKNİK	Seyit Hamit Mah. Atatürk Bulvarı no:3	MERKEZ	AKSARAY	Tahsin Cadvr	0322 214 12 42	0 542 212 14 28
14	VEDAT SOĞUTMA	Pirincçi Cad.Istıbullu Ap.No:56	Merkez	AMASYA	Vedat Sankoca	0358 218 42 46	0 533 775 62 11
15	A İKLİMLENDİRME	YILDIZELER MAH. CEZAYIR CAD. NO:3/C	ÇANKAYA	ANKARA	Zekeriya Deniz	0312 4410087	0 535 240 60 35
16	KAYA TEKNİK	HUZUR MH. 45. SK. NO:5/11	Öveçler	ANKARA	Enghn Yaya	0312 481 99 88	0 532 261 33 10
17	BERAV KLİMA	Yeni Etik Cad. 158/11	Etik	ANKARA	Büyünyim Büber	0312 326 66 01	0 541 415 10 11
18	DEMİR ELEKTRİK	Ezurum Mah.Dumlupınar Cad. No:22/A	Çankaya	ANKARA	Tarik Tokdemir	0312 362 79 09	0 542 278 42 72
19	KITA SOĞUTMA LTD.ŞTİ	SAFAKTEPE MAHALLESİ 119. SOKAK NO:5/A	MAMAK	ANKARA	RAMAZAN BEKDEMİR	0312 367 53 00	0 531 373 81 13
20	KOZA PROJE MÜHENDİSLİK	408 CAD. ŞEHİT RIFAT ÇELİK SOK. NO:29/C/2	YENİMHALLE	ANKARA	TANJU ÇETİNGÖZ	0312 323 24 80	0555 153 66 19
21	KAÇA SOĞUTMA	Yunus Emre Cad.Saray Mah. MEHMET ÇAVUŞ SOK. NO:1/A	Alanya	ANTALYA	Sevban Bey	0242 511 00 89	0 533 319 98 85
22	POÇUŞ KLİMA	Saray Mah. Sügütli Cad.İncek Ap.Altı No:45	Antalya	ANTALYA	İsmaila Coşkun	0242 322 57 87	0 533 510 95 55
23	ÜNAL TEKNİK	ÖZGÜLLÜK MAH.2609 SK. AÇSAK AP. 3/1	Merkez	ANTALYA	Bahar Önal Ünal	0242 240 09 11	0533 589 46 75
24	MEKATEK İSTİTMA SOĞ.SİST.	Alıncada Mah. 169 Sk. No:11/A-B	Merkez	ANTALYA	Tahir Babacan	0242 248 31 14	0 543 463 03 08
25	ÇETİN SOĞUTMA	A.HİSAR MAH. GÜLLÜK CD NO:35/A	Manavgat	ANTALYA	Mehmet Çetin	0242 742 18 26	0 532 243 64 68
26	TÜEM TEKNİK	Gökyaş Mah. İkköklü G. Sk. No:9/A	Denme	Antalya	imren taş	0242 871 65 55	0 555 964 83 55
27	BİBAL TEKNİK	İSTİKLAL MAH.TERMINAL SOKAK NO:13/A	Gaşıpaşa	ANTALYA	BİBAL AKAY	0242 572 54 58	0 555 763 00 32
28	HASKAR KLİMA	GÜVENLİK MAH.MİMAR SİNAN CAD ATAHAN APT NO:8/A	Merkez	ANTALYA	HASAN KARAKAYA	0535 330 21 71	
29	KAAAN TEKNİK İSTİTMA	MEYDAN MAH. NARENCEYİ SOKAK NO:11/A	Kumluca	ANTALYA	HÜSEYİN ZAHMİAÇIOĞLU	0242 887 73 03	0 507 356 73 03
30	ŞEÇKİN SOĞUTMA	AYANOĞLU MAH.1817 SOKAK NO:4	Kepez	ANTALYA	ŞEÇKİN SARICA	0242 417 64 54	0 532 053 97 32
31	TÜRKOZ SİHHİ TESİSAT MAL.	YILDIZ MH. KARILAR CD. 233 SK.GÜLKAY AP. 2/B	Muratpaşa	ANTALYA	SADIK GUNAÇ	0242 346 94 18	0 544 637 47 28
32	A KLİMA	YENİ MAH. ALI ZİZZET BEGÖVİÇ CAD AKSOY APT NO:71/A	Kepez	ANTALYA	ALI KUYUMLU	0242 344 64 45	0532 681 82 80
33	ATA TEKNİK KLİMA VE UYDU SİST	ORTA MAH.ÇOPUROĞLU CAD. NO.37/2	Serik	ANTALYA	AHMET ZİHNİ ERKAYA	0242 712 55 56	0507 468 66 19
34	ANITEK İSTİTMA SOĞUTMA	arslanbuluk mah. CUMHURİYET BULVARI NO:108/B	KEMER	ANTALYA	ÇETİN ERDOĞAN	0242 814 74 97	0532 796 10 32
35	İLHAN KLİMA	FENER MH. BÜLENT ECEVİT BULVARI/ÖZSEKİ TEMEL APT. A BLOK NO:37/A	Muratpaşa	ANTALYA	İLHAN US	0242 248 48 22	0542 524 98 29
36	YİŞELVİA İKLİMLENDİRME	ALTINDIĞ MAH. 100. ULU BULV. CAĞLAR APT.NO. 49/A	KEPEZ	ANTALYA	SÜLEYMAN YİŞELVİA	242 327 37 47	0536 395 12 36
37	SCR ELEKTROSTATİK FİLTRE	ETİLER MH EYLÜLA ÇELEBİ CD NO:23 Ç KAPILIOĞU	Muratpaşa	ANTALYA	SEDA GÜLÖZÜM	0243 746 05 50	
38	SY TEKNİK İKLİMLENDİRME	KONUKSEVER MAH 819 SOK RUMELİ GÜN AYI SİT NO:58/A	Muratpaşa	ANTALYA	SERDAR YILDIRIM	0321201998	
39	ÇORLUH YAPI	KARŞIYAKA MAH 50/14 CAD NO:15/A	Kumluca	ANTALYA	HALLİ ÇORLUH	0242 889 03 34	0533 693 61 07
40	OZTAS İSTİTMA VE SOĞUTMA	YURTTAS SARAC CAD NO:12 HALI PAŞA CAMİ YANI	Merkez	ARTVİN	ALİ ÖZDEMİR	0466 212 73 70	0 532 235 93 70
41	GÜNGÖR SOĞUTMA	Cumhuriyet Mah. M. Paşa Cad. No:57	Merkez	AYDIN	Nurettin Güngör	0 256 225 62 62	0 530 519 19 26
42	ADA TEKNİK	Turgut Ozal Bulvarı Akyol Ap. No:9/B	Kuşadası	AYDIN	Kadir Düzgen	0 256 612 45 25	0 533 433 38 97
43	KARAKAŞ İSTİTMA SOĞUTMA SİST	CUMHURİYET MAH. İNÖNÜ BULV. NO:168/A	Didim	AYDIN	HÜSEYİN KARAKAŞ	0 256 811 50 01	0 543 255 48 84
44	TESTAŞ İSTİTMA	GÜZEL HİSAR MAH. KIBRIS CAD. NO:87/C	EFELER	AYDIN	TUNCAY TORAN	0248 325 21 57	0 552 768 84 28
45	AYAZ KLİMA	TURAN MAH FEVZİ ÇARMAK CAD NO:9/B	NAZILLI	AYDIN	ALİ GÜMÜŞ	0256 312 48 49	0541 515 28 70
46	EGE TEKNİK İSTİTMA	KONAK MAH ÜGÜZ SOKAK 16 A	SÖKE	AYDIN	İLHAN AYVAZ	2565184151	5325804899
47	ELİTEM TEKNİK	HAMİDİYEH MAH 524 SOK NO:5/C	EDİRNE	BALIKESİR	HÜSEYİN ÖRGE	0266 374 25 25	0532 793 85 84
48	EMVİL TEKNİK	Kıyabey Mah.Laleli Sk. No:3/A	Merkez	BALIKESİR	Yılmaz Yeşil	0 286 239 39 68	0 542 204 94 70
49	BATTI TEKNİK	AKINCIILAR MAH. KEPSUT CAD NO:137/C	Kağızci	BALIKESİR	BÜLENT İMREN	0 286 249 19 44	0533 293 29 40
50	MIRAN TEKNİK	HANDARCAVUŞ MAH. 29 SOK NO:15	BALIKESİR	BANDIRMA	1267133694		532873693
51	İSOTEM SERVİS	Orta Mah. Tappukolunğ Cad. No:10	Merkez	BARTIN	Can Mutlu	0 378 227 18 28	0 542 324 50 97
52	GÜNALTYLAR SOĞUTMA	S 5 TOPTANCILAR SİTESİ A/5 BLOK NO:16/A	GEÇENÖYÜ	BARTIN	KADIR GÜNALTYAR	0378 227 56 47	0 532 139 47 04
53	İKLİM SOĞUTMA	TUNA MAH.HENDEK YANI CAD. DEMİR APT NO:143 D	Merkez	BARTIN	VOLKAN ÖZTAMUR	053008458345	
54	HUZUR SOĞUTMA	BAHÇELİEVLER MAH. 5. CAD. NO:61	Merkez	BATMAN	Selim Bey	0 488 213 54 11	0 533 310 00 15
55	BAVER KLİMA	PAZARYERİ MAH. KIBRIS ŞEHİTLERİ BULVARI NO:257	Merkez	BATMAN	BAVER KIZIL	0 426 211 19 11	0 542 588 75 72
56	PINAR SOĞUTMA	BAHÇELİEVLER MAHALLESİ CUMHURİYET CADESSİ PINAR APT ALTI NO:159 / 1	Merkez	BİNGÖL	Muhammed Pinar	0 476 214 11 91	0 543 592 85 20
57	DENİZ ELEKTRİK	KÜLTÜR MAH.-100 KATAYOLU CAD NO:133/B DİRME NO:36 GÜZ AGR.	Merkez	BOLU	Emir Akyol	0 324 217 18 17	0 532 245 45 25
58	AKÇAY BOBİNAJ	Üçdibek Mah.Atabey Cad. No:35/A	Merkez	BURDUR	Nuri Akçay	0 248 234 52 46	0 542 803 66 18
59	AYBER İKLİMLENDİRME	KONAK MAH ÜGÜZ SOKAK 16 A	MERKEZ	BURDUR	MUSTAFA AKKAN	0248 325 21 55	0 533 733 20 22
60	ARTI ENERJİ	HACI İLYAS MH. GAZILAR CELAL BAYAR CD. NO:32/A	OSMANGAZI	BURSA	Arif Kandaz	0 224 327 19 96	0 535 414 52 67
61	MARMARA SOĞUTMA	KURTOĞLU MAH ÇELEBİ MEHMET BULVARI NO:11-B	Yıldırım	BURSA	sedat bey	0 224 326 45 35	0 541 326 43 55
62	ÖZÇELİK SERVİS	Cevatpaşa Mah. M.Veli Bey Sk. No:28/B Delta Ap.	Merkez	ÇANAKKALE	Mehmet Özkelle	0 286 217 49 94	0 555 860 11 55
63	GÜNGÖR TEKNİK	Geşir Mah. 26. Kış. Cad. No:10	Merkez	ÇANAKKALE	YUSUF ÖZKELLE	0 286 249 16 48	0 532 342 95 77
64	ÇİHAŞ TEKNİK	BÜYÜK PAZARI MAH ATATÜRK BULVARI ANIL APT NO:4	Merkez	ÇANKIRI	ÇİHAŞ DAĞLAR	0 376 212 29 16	
65	EYMETE TEKNİK	CUMHURİYET MH. KAPALI SK. NO:8/C	Merkez	ÇANKIRI	MUSTAFA ÖZTÜRK	0374 212 15 25	0537 394 54 83
66	ZİRVE İSTİTMA SOĞUTMA	LİLİKAVAK MAH.OMSANCIK CAD NO:176/A	Merkez	ÇORLU	AHMET AKSOY	0364 224 07 24	0507 662 14 44
67	DERA KLİMA	PELİTLİBAĞ MH.HÜRİYET CD. NO:108/A	Merkez	PAMUKKALE	ALİ TARIK BABUŞU	0 258 269 93 99	0 533 777 49 19
68	TEKNİK KLİMA SERVİSİ	1.Sanayi Sitesi 159 Sk.No:3	Merkez	DENİZLİ	Serdar Galiş	0 258 264 14 12	0 536 316 54 37
69	KALFASAN LTD ŞTİ	KOOP MH. KÜRTSMAIL PAŞA SK. NO:7/B	Yenişehir	DİYARBAKIR	MUSTAFA BOKALAN	0 412 224 72 14	0 533 206 95 55
70	KALKAN İKLİMLENDİRME	MEZOPOTAMYA MAH MUSA ANTER CAD AYATA SİTESİ NO:36/C	Kaynarın	DİYARBAKIR	AHMET KALKAN	0 284 212 00 60	0 541 829 27 92
71	HIZLI SERVİS	CUMHURİYET MAHALLESİ 1935 SK NO:9 F	Merkez	DÜZCE	OSMAN ÇİÇEK	0380 512 26 00	0533 310 99 96
72	KUTUP SOĞUTMA SAN TİC.LTD.ŞTİ	ŞERİFİYE MH.CUMHURİYET SOK. NO:17 A-B (BOLLU SATIŞI)	MERKEZ	DÜZCE	CENGİZ BAŞHOŞ	0380 523 46 04	0 532 274 98 19
73	ŞEN ELEKTLİ ŞTİ	B. CAMİ MAHALLESİ ANAFARTALAR CADESSİ NO:16/A	Keşan	EDİRNE	Recep Güner	0 284 712 05 65	0533 818 88 49
74	GÖLEMEN İSTİTMA SOĞ.	Uzunkalınırım Cad. Altay-4 Apt. No:25/A	AYŞEKADIN	EDİRNE	Serkan Gölemen	0 284 225 07 60	0 533 512 51 19
75	TEKNO ELEKTRİK	SUKURPAŞA MAH.MEHMET ATABAY CAD KONAK SİTESİ D BLOK NO:14	Merkez	EDİRNE	İRFAN KARACA	0 284 213 53 73	0530 221 69 71
76	KAYA TEKNİK FORNİE	ADIBURHAN MAH ESAT İSTANBULI CAD. AYŞE KADIN BEL.PAS.NO:121 Ç KAPI NO:18	Merkez	EDİRNE	HÜSNÜ KAYA	2602503252	5346569096
77	FUNGER TEKNİK	Sarıyay Mah. Fatih Sultan Mehmet Bulvarı No:82/A	Merkez	ELAZIĞ	Sadıllıhan Tuner	0 242 214 37 57	0 539 305 25 90
78	RIFAT TEKNİK TİCARET	İnönü Mah. Merkeç Çarş. 5. Sk. No:63	Merkez	ERZİNCAN	Çetin Palat	0 446 224 44 45	0 532 496 76 73
79	UZMANLAR KLİMA	ATATÜRK MAH.FEVZİ PAŞA CD NO 69 C	Merkez	ERZİNCAN	ORHAN ÖZALÇIN	446 224 44 24	0 538 511 35 70
80	TAVAŞOĞLU SOĞUTMA	Gez Mah. Samih Kobal Cad. İnançlıoğlu Ap. No:20	Yakutiyne	ERZURUM	Zeki Tavaşoğlu	0 442 238 83 83	0 533 376 97 51

YETKİLİ SERVİS LİSTESİ

NO	FİRMA ADI	ADRES	İLÇE	İL	YETKİLİ	TELEFON	GSM
81	GÜLLÜCE MEKANIK	LALAPAŞA MAH UZUN SOK NO:4	YAKUTIYE	ERZURUM	SADI GÜLLÜCE	541213 23 01	541213 23 01
82	ARTI SERVİS	KURTULUŞ MAH ÇIÇTOP SOK.NO:20/A	Merkez	Eskişehir	Harun Koçakaya	0 222 234 06 00	0 505 962 26 92
83	ÖÇELMAS MÜH	orhangazi mah kitahya yolu meydan no:107/a	Ödunpazarı	Eskişehir		0 222 234 35 54	
84	KRISTAL CAM LTD.ŞTİ	Karagöz Mah.Karanfil Sk. No:25	Şahinbey	GAZİANTEP	Mahmut Safioğlu	0 342 231 02 47	0 532 265 88 05
85	ALP SOĞUTMA	Boycı Mah. Demirliğane Cad. No:11/C	Şahinbey	GAZİANTEP	Aşef Alpdüzün	0 342 232 91 94	0 535 566 10 99
86	KARŞAN SOĞUTMA SANAYİ	SARIGÜLLÜK MH.ZÜBEYDE HANIM BL/5/51	Şehitkamil	HATAY	HAYRİ KILMA	0 344 398 88 01	0 533 6374507
87	EL-PA SOĞUTMA	İNÖNÜ CAD. NO:198/E (ŞAHİNBEY BELEDİYESİ ALTI)	Merkez	GAZİANTEP	AHMET YETENER	0343 220 79 69	0567 2281038
88	AK ERHAN SOĞUTMA	İ.H.MIKIŞTI MAH. DERİSOĞUT SOK:NO:25	Merkez	GİRESUN	Ağın Kona	0 454 212 19 76	0 532 760 84 86
89	HAK TEKNİK	FERİHAZ MAH. ÇOLMERER CAD. NO:25	Merkez	HAKKARİ	HAZİM YAŞAR	0346 235 44 66	541252 23 33
90	ASEC İKİMLENDİRME	TURUNLUĞ MH.SAMANDAĞ BULVARI A-8 145	DEFNE	CEM CEBBUR		0326 232 46 66	0 544 966 06 74
91	BASKARLAR TEKNİK	BARBAROS MH. ŞİT. ERDOĞAN KARAOĞLU ÇD. NO:141/C	Kırhanın	HATAY	Hüseyin Başkar	0 326 345 43 38	0 532 374 50 23
92	YÜCE SOĞUTMA	CEKMECE MAH. LÜĞÜR MUMCU BULVARI 39. SOKAK NO:2/A	DEFNE	HATAY	Ozcan Yüce	0 326 214 65 07	0 533 523 37 15
93	DOĞRU TEKNİK	EKİNCİ MAH ÇAMLIK SOK NO:9/10	Antakya	HATAY	YAKUP DOĞRU	0326 227 71 25	0539 357 020 78
94	NUR İŞ İSTİMA SOĞUTMA	MURADİYE MAH 226 SOKAK NO:8	İskenderun	HATAY	KENAN AKARÇAY	0326 227 71 25	0537 958 03 82
95	ÖNDER İSTİMA	İSTIKAL MAH. ATATÜRK CAD. GÜVEN SOK. NO:6	PAYAS	HATAY	AHMET HALİL ÖMDERDEN	0326 755 77 99	0542 566 23 53
96	AKTEPE SOĞUTMA	AKŞEH MAH ATATÜRK CAD NO:33/A	HASSA	HATAY	İHSAN SEMERÇİ	0366 211 40 90	
97	NAZLI KLİMA	NUMUNE EVLER HAL ÜSTÜ SOK NO:4/A	DÖRTYOL	HATAY	ŞEVKET NAZLI		5396221063
98	PARLAK TEKNİK	Topçular Cad. No:34	Merkez	İĞDIR	İbrahim Hıncı	0 476 227 47 51	0 544 292 50 00
99	İĞDIR SOĞUTMA	BAGLAR MAH MEHMET AKIF CAD NO:57	Merkez	İĞDIR	EDİP EMREK SERİATİ	0 476 226 44 41	0542 397 92 46
100	ÖZTEKİN BUZDOLABI	İSKENDER MAH. 121 CAD. GÜLSEVER AP-ALTI NO.29	Merkez	İSPARTA	Faruk Tekin	0 246 223 49 86	0 542 611 14 58
101	KART TEKNİK	PIRİ MEHMET PAŞA MAH HÜSEYİN TURAN SOK NO:2/B	SİLİVRİ	İSTANBUL	MUHARREM EĞRİBAÇAK	0212 727 38 13	0532 343 82 76
102	ERER İKİMLENDİRME	HALİT İRİTAŞ MAH YILDIRIM SOK PERPA TİCARET MERKEZİ A BLOK NO:1-9/2	SİLİVRİ	İSTANBUL	Halil İrışat	0 212 245 35 79	0 533 241 55 96
103	DENİZ SOĞUTMA LTD.ŞTİ	Koşuluğu Mah. Ağ. Hamam Cad. No:27 Çanakkale	Beşöğüzü	İSTANBUL	Recal Demir	0 216 388 91 92	0 535 304 89 23
104	NAZAR SERVİS	ALTINTEPE MAH.GALİPPEY CAD.SEVİŞ SOK. NO:1/A	Küçükyalı	İSTANBUL	Feyyullah Yılmaz	0 216 411 12 45	0 533 517 38 18
105	ÖZ KLİMA TİCARET	MEVLANA MAHALLESİ FATİH CAD.SEHAT SK. NO:3-B ÜMRANİYE	Ataşehir	İSTANBUL	Kemal Aydın	0 212 361 55 37	0 532 431 29 30
106	ÖZDEN KLİMA	TALATPAŞA MH. GAZİHANE CAD. NO:14/A	Kağıthane	İSTANBUL	Aydin Bey	0 212 280 86 21	0 535 678 80 73
107	YALCIN TEKNİK	Sirintepe Mah. Gümüshane Cad. Aylan Sk. No:53/A	kağıthane	İSTANBUL	Bülent Yalçın	0 216 527 57 64	0 532 452 10 74
108	ÇÖZÜM SOĞUTMA	ÇÖZÜMSER SOĞUTMA HAKAN ERDOĞAN MERKEZ MAH BAYRAK SOK NO:12/B	Güngören	İSTANBUL	Hakan Erdoğan	0 212 661 12 45	0 535 461 12 45
109	KLİMART MÜH.LTD.ŞTİ	ATAKENT MH. DADALOĞLU CAD.ALKOÇLAR APARTMANI NO:36 C	Ümraniye	İSTANBUL	Yalçın Ongun	0 535 233 72 11	0 533 233 72 11
110	TABIAT KLİMA	DUMULLIPINAR MAH. DEMİRCİLER CAD. SEVAP SK NO:2	Ümraniye	İSTANBUL	MUSTAFA ÇELİK	0 212 691 07 08	0 542 221 19 71
111	AVRUPA İKİMLENDİRME	Kayabaş Mah. İstiklal Cad. No:270/B	Başakşehir	İSTANBUL	Mümin Erkin	0 212 543 10 28	0 535 594 23 98
112	MEGA PLUS	Yakuplu Merkez Mah. Hüriyet Bulvarı 208.Sk. No:10	Beşiktaş	İSTANBUL	Ramazan Tiratyas	0 216 611 39 79	0 532 599 17 27
113	LİDER MÜHENDİSLİK	Cemil Meriç Mah. Hıristiye Cad. No:125	Ümraniye	İSTANBUL	Şahin Karataş	0 216 461 76 72	0 506 834 75 54
114	AYRICA KLİMA LTD.ŞTİ	Cumhuriyet Mah. Esat Paşa Cd. No:62	Üsküdar	İSTANBUL	Esat Ayrica	0 216 627 38 59	0 532 473 29 50
115	BİSİS MEKANİK	ABDURRAHMANGAZİ MH ÖZÜM SK. N:2 Ç KAPİ N:1	Sarıtepe	İSTANBUL	AYDIN NAYIR	0 216 332 61 11	0 535 702 83 22
116	İSTİLAĞLI KLİMA	ZEHNERKAMAL MAH. BALIKCI YOLU NO:31/A	Üsküdar	İSTANBUL	İsmet Usta	0 216 404 12 45	0 542 286 55 71
117	DAĞLI KLİMA	AHMET YEŞİTİ MAHALLESİ MAMAZAM CADEDE NO:23/A	Pendik	İSTANBUL	DİLEK DAĞLI	0 212 241 61 61	0 533 771 34 61
118	LİDER TEKNİK	ŞEHİT MUHAMMAL MAH ALTIN BAĞKAL SOK NO:10/1	Beşöğüzü	İSTANBUL	FATİH İBRAHİMOĞLU	0 216 594 19 99	0554 417 37 74
119	MONO MEKANİK	ÇERENKOY MAH. DOĞANBEY CAD. İREM İŞ MERKEZİ NO: 38 ÇI KAPİ NO: 6	ATAŞEHİR	İSTANBUL	MURAT SEN	0 216 668 55 34	0 532 513 95 79
120	MM KLİMA	SULTANCIĞIĞLI MH.ORDU CD.KAT:5NO:31/B	SULTANGAZI	İSTANBUL	KADIR AKOYUN	0 232 439 14 00	0 532 714 07 77
121	EGE TEKNİK KLİMA	KOZAĞAC MAHALLESİ 276/1 SOKAK NO:10A	Göltepe	İZMİR	Sedat Balık	0 232 892 27 20	0 542 645 21 56
122	TEKNİK SERVİS	10233K No:7/A	Selçuk	İZMİR	Bahitürin Hatipoğlu	0 232 271 46 86	0 536 241 22 80
123	GÜNEY ELEKTRONİK	3879 Sk. No:13 Eski İzmir	Kaabağlar	İZMİR	Serif Ergik	0 232 373 67 32	0 507 286 59 30
124	KARŞIYAKA KLİMA	ATATÜRK BULVARI BAYRIYE ÜÇOK MAH.14/A	Karşıyaka	İZMİR	Salih Boyraz	0 232 782 20 72	0 555 566 46 17
125	TURA İKİMLENDİRME	ERGENE MAH YZB İBRAHİM HAKKI CD. NO:167/A	BORNOVA	İZMİR	Cüneyt Tura	0 232 812 50 05	0 542 275 18 64
126	UZMAN KLİMA	Atatürk Mah. Ressam Avni Arbaş Cad. No:6/D	Foça	İZMİR	Ümit Astan	0 232 348 87 21	0 532 394 27 18
127	İYİLÜ KLİMA	YİĞİTLER MAH 345 SOKAK NO:2/C	BUCA	İZMİR	Ahmet Dönmez	0 232 546 26 45	0 532 678 35 55
128	USA SOĞUTMA-MEHMET BÖK	Anafartalar Mah. Şehit Lütfi Bingöl Cad No:4/A	Ödemiş	İZMİR	YUSUF USLU	0 232 581 69 88	0 532 227 03 51
129	ADA SOĞUTMA-MEHMET BÖK	MITAT PAŞA MAHALLESİ GÜNALP YAROL CD NO:3/A	Bayındır	İZMİR	MEHMET BÖK	0 232 251 17 71	0530 937 80 90
130	TOLGA KLİMA	BOZYAKA MAH 3122 SOKAK N:23/B	KARABAĞLAR	İZMİR	TOLGA KAPAN	0 232 716 90 05	0554 726 32 24
131	DENİZ TEKNİK SERVİS	ALACAĞI MH 16000 SOKAK 5/A	Çsme	İZMİR	RIFAT DENİZ	0 232 231 96 66	0531 268 29 00
132	ZİRVE TEKNİK	HÜRRİYET MAH.NAMIK KEMAL CAD NO:101/A	SİRİNER	İZMİR	HAKAN ÇALIŞIĞU	0 232 446 90 78	0 532 512 76 73
133	ÖZKAY SERVİS PROJİE	OSMANGAZI MAH.DUMULLIPINAR CD.183 B	BAYRAKLII	İZMİR	TEVİK YARUZ	0 232 515 70 20	0 532 643 72 93
134	FATİH GÜNDÖĞAN	ARAP HASAN MH 249 SK N:89/A	KARABAĞLAR	İZMİR	FATİH GÜNDÖĞAN	0 344 413 13 65	0 544 289 51 92
135	MFG MÜH.LTD.ŞTİ	Orhan Gazı Mah.Adran Mercedes Bulvarı Beyza Ap.Altı No:35/A	K.MARAŞ	İZMİR	Fatih Gürün	0 344 232 67 60	0 532 677 64 64
136	ÖZDEMİR ELEKTRİK	Kümbet Mah.Hao Esat Efendi Cad. No:28	Elibistan	K.MARAŞ	Turabi Özdemir	0 370 4150 30 35	0 537 211 54 47
137	GEMCİ KLİMA	Seğiderce Cad. Adnan Mercedes Bulvarı Beyza Ap. No:3	Merkez	KARABÜK	Mehmet Peker	0370275 26 20	0 545 806 18 35
138	PEKER SOĞUTMA	Kayabaş Fevzi Çakmak Mah. Gül Sk. No:3/B	Merkez	KARABÜK	VURAL ÇEFAKAR	0 338 214 79 44	537689466
139	ÇEFAKAR MEKANİK	BAŞIŞ MAH. BAYSAL SK. 33/C	Merkez	KARAMAN	Talip İnan	0338 214 56 74	0542 690 57 79
140	İNAN SOĞUTMA	Kirgış Mah. İbrahim Karan Cad. No:2/1	Merkez	KARAMAN	İBRAHİM SOYSAL	0 474 2280 39	0 532 339 13 91
141	ÖZ AS SOĞUTMA	ABBAS MAH MUT CAD NO:82/A	Merkez	KARS	Ali Yavuz	0 232 581 69 88	0 541 248 48 61
142	YAVUZ SOĞUTMA SAN.	İstasyon Mah. Cumhuriyet Cad. No:171/1	Merkez	KARS	Ali Yavuz	0 232 581 69 88	0 541 248 48 61
143	İSTİKLAL SOĞUTMA	CUMHURİYET MAHALLESİ GÜNALP YAROL CD NO:45	Merkez	KASTAMONU	KENAN AKBİPKİOĞLU	0 366 21 52 47	0541 646 61 42
144	BAFF GROUP TEKNİK HİZMETLER	İNÖNÜ MAH İLGAZ SOKAK NO:68/A	Merkez	KAYSERİ	MUSTAFA KÖZ	0 352 395 56 36	0 532 254 26 66
145	ERCYES SOĞUTMA	Yeni Mah. Hülya Cad. Okur Ap. 10/A	Merkez	KAYSERİ	MUSTAFA KÖZ	0 352 232 21 63	0 532 254 26 66
146	UZMAN SOĞUTMA	Sahabey Mah.Yıldırım Cad. No:8/E	Kocasinan	KAYSERİ	Nurettin Hattatoglu	0 352 336 38 52	0 541 834 31 14
147	AKIN İŞ SOĞUTMA	Küçük Mustafa Mah. Sokullu Cad. 15/A	Melikgazi	KAYSERİ	MUSTAFA AKIN	0 318 225 25 00	0 546 421 28 10
148	İŞİK SOĞUTMA	Gürler Mah. Millî Cad. No:141/F	Merkez	KIRIKKALE	MUSTAFA İŞİK	0 288 512 83 48	0 532 369 32 28
149	HEDEF İKİMLENDİRME	Yeni MAH.İSTAYSON CAD. NO:16	Lübeburgaz	KIRKARELİ	ÖZLEM AKCİN	0 288 432 08 87	0 532 614 12 26
150	ÖZCAN EREN BŞH SERVİS	HAMZİYE MAH.İSTAYSON CAD YILDIZ AP. NO:1/B	Balıkesir	KIRKARELİ	EREN EREN	0 386 212 83 48	0 532 681 35 91
151	EFSAANE ELEKTRONİK	MERDESE MAH. SEMT 58 SK. 3/4	Merkez	KIRŞEHİR	CEMAL YÖNÜLÜ	0 386 822 22 22	0 543 455 72 94
152	ALMEKA İKİMLENDİRME	ŞEHİTLER MAH. NEMİKA CAD. NO:14	Merkez	KİLİS	Ökkeş Hadi Özgür	0 262 324 26 44	0 541 461 75 31
153	ACAR TEKNİK	KADIKÖY MAHALLESİ ATATÜRK CADESİ BAYCAN SOKAK NO 38/A	İZMİT	KOCAELİ	Ömer Acar	0 262 324 26 44	0 541 461 75 31
154	SEKİN SOĞUTMA LTD.ŞTİ	Kadıköy Mah. Atatürk Cad. Güdite Ap. No:12	Merkez	KOCAELİ	Sibel Seçkin	0 262 324 26 44	0 535 529 26 83
155	BEZİCE KLİMA	M.PAŞA MAH 713 SOKAK NO:3/A	Merkez	KOCAELİ	MUSTAFA ÖZSOY	0 262 646 57 26	0 535 779 75 30
156	UZMAN MÜHENDİSLİK	GAZİLER MAH. İSKİGÖZ CD. NO:32	Merkez	KOCAELİ	YAKUP ULUĞ	0 332 352 51 52	0 532 509 00 90
157	NYAŞAN SOĞUTMA	KUZGUN KAVAK MH. ÇINĞIRCI CD.NO:3/A	Karıyay	KONYA	Adem Ayar	0 332 238 39 97	0 532 767 27 72
158	BÜTÜRCÜLÜ TEKNİK SOĞUTMA	ESLERLİ MAH.KESTEL SOKAK NO:5/A	Selçuklu	KONYA	Ahmet Ertuğrul	0 332 238 39 97	0 532 130 39 37
159	ETS BEYAZ EYA VE KLİMA SERVİSİ	FERİHAZ MAH. ALIĞAY SOKAK NO:4/B	Selçuklu	KONYA	MUHAMMET ERTUĞRUL	0 332 246 20 25	0 537 274 86 78
160	DENİZ SOĞUTMA	KAYACK ARAPLAR MAH.ARAPLAR CAD.NO:67/A	KARATAY	KONYA	MEHMET AKTAN		

YETKİLİ SERVİS LİSTESİ

NO	FİRMA ADI	ADRES	LÇE	İL	YETKİLİ	TELEFON	GSM
161	ERKAN YAPI	A.MENDERES BULVARI ŞALE APT. NO:19/1	Merkez	KÜTAHYA	Kasım Erkan	0 274 216 18 56	0 532 357 56 83
162	LUZAY SOĞUTMA	GENÇLİK MAH.BARAN SOKAK İBRAHİM ALGİN APT NO:21/A	Kürtalelli	LÜLEBURGAZ	Yüzyı Çatak	0 288 413 01 39	0 535 896 04 82
163	İSK İKLİMLENDİRME	KÜÇÜK MUSTAFAPAŞA MAH. HASAN BEY CD. NO:6	Birtalaga2	MALATYA	FAHRI KAINAT TEKİN		0 535 256 70 81
164	ÖGE MÜHENDİSLİK	Kurtuluş Mah.Nazım Yazır Cad.No:3/1	Soma	MANİSA	Erkan Bakır	0 236 6121 00	0 535 489 24 74
165	SPİL TEKNİK SOĞUTMA	ALTAY MAH.ŞEVİNÇ SOKAK NO:45/A	Turgutlu	MANİSA	GÜNGÖR AKKAŞ	0 236 313 13 14	0 532 413 55 23
166	İMGS KLİMA	GÜNEŞ MAH GÜRESEL CAD ÖZ DOĞAN APT NO:150/A	SALHI	MANİSA	MURAT ACAR	0505 993 91 94	0505 993 91 94
167	ARDA SOĞUTMA	ALTAY MAH ŞEVİNÇ SOK N:20-17	Turgutlu	MANİSA	HASAN AYDAR	0236 313 71 84	0368300405
168	MİNS TEKNİK	YENİ MAH ESKİ MANİSA YOLU CAD NO:155/A	Turgutlu	MANİSA	MENSUR GÖLMEZ	2363140004	5450993832
169	ÖZ İHSAN DAI TÖK	5 EYLÜL MH. OSMAN AKÇA CD. N:98/1	ALŞEHRİ	MANİSA	TARİK ALAN	02362319103	0505116019
170	BETHAN SOĞUTMA	Sahuluğu Bey Cad. No:15 / B	Kahtape	MARDİN	Ahmet Alan	0482 312 73 65	0 544 482 29 61
171	ÖZ ÇİÇEK BEYAZ EŞYA	Batman Yolu Üzeri Üzeri Çağdaş Lokantası Yanı	Mışyat	MARDİN	Murat Karagün	0 482 464 59 01	0 533 027 56 11
172	AYDIN SOĞUTMA	SAHKLUBEY CAD ZEKO APT DÜK:2/B YENİ MAH.	Kahtape	MARDİN	ABDURRAHMAN AYDIN	0544 546 86 12	
173	CAN KLİMA MERKEZİ	Şehit İshak Mah. Atatürk Cad. Atasayır Ap.Altı 1/C	Tarsus	MERSİN	Hüseyin Yılmaz	0 324 627 26 62	0 532 408 29 70
174	ÇINAR TEKNİK SERVİS	MENTEŞ MAH.2598 SOK. NO:17	Yenişehir	MERSİN	MESUT ÇIN	0 324 336 10 22	0507 269 19 77
175	ERCİYES KLİMA	CUMHURİYET MAH.1618 SOKAK NO:13/D	Yenişehir	MERSİN	HALLI ACUN	0 324 326 47 03	0532 692 76 90
176	TEKEULI SOĞUTMA	MERKEZ MAH.KARANFIK SOK SEVİ APT NO:1	Bozayaz	MERSİN	SEDAT GÜNEŞ	0324 851 34 14	0545 845 57 81
177	İ4 MEVSİM İKLİMLENDİRME	BAHÇELİEVLER MAH 16.CADDE SERPİN SITE B BLOK NO:51	Yenişehir	MERSİN	CEMAL KURİŞ		5076836161
178	KARACA SOĞUTMA	GAZİ MAH TOROS CAD NO:27/2	SİLİFKE	MERSİN	SÜFYAN KARACA		54367 65 85
179	KOÇ İKLİMLENDİRME	MERKEZ MH. ÖZEL İDARE SK:NO:1/B	ERDEMİLİ	MERSİN	EMİN KOÇ		0532 579 22 08
180	YÖRÜK KLİMA	PORTAKAL MAH 80003 SOK NO:1/A	TOROSLAR	MERSİN	MUSTAFA TAŞ	5352398954	5352398954
181	LUFUK SOĞUTMA	ÇEŞME MAH MERSİN CAD NO:127/C	Erdemli	MERSİN	MAMUET ULUZ INCE		0536 313 53 48
182	KATIK TİCARET	PORTAKAL MAH80003 SOK NO:1/A	TOROSLAR	MERSİN	HÜSEİN YILMAZ	5438304664	
183	İSLAN SOĞUTMA	Alpacaca Mah. 2 cad. 49/A	Anamur	MERSİN	Murat Adlan	0 324 814 16 17	0 531 985 99 75
184	İKLİM SOĞUTMA	PALMIYE MAHALLESİ 1211 SOKAK MELEK APT./BLOK 1/D-E	Mut	Mersin	Fatih Akte	0 324 774 59 03	0 536 705 12 97
185	FİLİZ SOĞUTMA	GÖKSU MAH ÖĞÜZ KAAN CAD NO:30	SİLİFKE	MERSİN	OZGÜR MUTLU		0535 289 21 30
186	AYDIN TEKNİK SOĞUTMA	TEPE MAH. YENİYOL CAD. NO:48/A 29 (PRAGAZ YANI)	Marmaris	MUĞLA	Ramazan Akkaba	0 252 412 39 49	0 536 501 72 41
187	LUZMAN KLİMA TEKNİK	BAHÇELİEVLER MAH.7043 SK.ANLIK İŞ MERKEZİ NO:3/C Turgutreis	Bodrum	MUĞLA	Özer Karabulut	0 252 382 51 71	0 533 693 53 08
188	ŞENTÜRK SOĞUTMA	HACI İLYAS MAH. AVCILAR SK. NO:60	Milas	MUĞLA	Mehmet Emin Şentürk	0 252 513 32 17	0 532 504 96 26
189	AYDIN BOBİNAJ	MUŞTAK BEY MAH. RAĞIP BEY CD.İBRAHİM OKYAY SK no 3 /1/3	Merkez	MUĞLA	Aydan Yayla	0 252 214 58 45	0 542 523 22 39
190	SİSTEM SOĞUTMA	ATAÖZKAR CADESİ 4. SOKAK NO:11/A	Dalaman	MUĞLA	UGUR KARAKUTLU	0 252 692 26 36	0 534 222 92 82
191	TATKAR SOĞUTMA	YENİ MAH.186.SOK.NO:43	YATAĞAN	MUĞLA	MERHET TURAN TATAR	0252 572 77 07	0 533 028 80 27
192	EMEK KLİMA	MENDESÖĞLU MAH SÜLEYMAN DEMİREL BULVARI NO:345/B	Fethiye	MUĞLA	SERDAR OKULU	252 646 71 79	0542 174 15 69
193	SEYDİKEMER SOĞUTMA	CUMHURİYET MAH İNÖNÜ CAD NO:96	SEYDİKEMER	MUĞLA	ADEM KENDİRLİ		0543 933 03 03
194	METRO İSTİTMA SOĞUTMA	YALIVAKA GÖKBEĞİ İNÖNÜ CD. NO:89/A1	BODRUM	MUĞLA	YAŞAR SARI	0252386 37 68	5323138674
195	BODRUM İMMAL	CUMHURİYET MAH TEMEL YAPI İMEREKİZİ ZEMİN KAT :1	Bodrum	MUĞLA	OZGÜR YAMAN	0252317 11 86	5359588510
196	DAMLA SOĞUTMA	KUHLUBAŞI MAH. SEFERİ SK NO:1/D	Merkez	NEVEŞİHR	Semahat İvan	0 384 212 47 38	0 533 255 83 72
197	ERÇİN BOBİNAJ	SÜMER MAH YENİ SANAYİ SİTESİ 2. BLOK NO:3	Merkez	NEVEŞİHR	ERÇİN ÖZGAYRA	0384 212 85 13	0545 218 8512
198	DAMLA SOĞUTMA	Sungur Bey Eski Milet Cad. Tümer Altı 25/A	Merkez	NİĞDE	Serkan Yavuzkan	0388 230 01 59	0 535 939 26 01
199	ASES KLİMA SERVİSİ	Yeni Mah. 303.Sk.No:25/A	Merkez	ORDU	Serdar Günlü	0 452 212 18 18	0 536 510 04 86
200	ATILIM TEKNİK	SARKİYE MAHALLESİ FATMA HATUN SOKAK. NO:47/A	ALTIÖRDU	ORDU	HALUK KR		0553 914 44 52
201	ÖZTÜRK SOĞUTMA	RAUFBEY MAH MUSA ŞAHİN BULVARI NO:136	Merkez	OSMANIYE	MEHMET ÖZTÜRK	0328 814 55 52	0541 228 55 51
202	KAÇKAR İSTİTMA SOĞ.LTD.ŞTİ	MERMERDELEN MAH.CUMHURİYET CAD.NO:49/A	Merkez	RİZE	Murat Yıldız - Zıkrullah Bey	0 464 232 52 52	0 542 313 35 53
203	SARIHAN TEKNİK	ENGİNDERE MH. 1 NO'LU CUMHURİYET CAD.NO:11/B	Merkez	RİZE	Mehmet Ali Sarhan	0 464 213 39 53	0 539 810 26 11
204	KLİMATAR	CUMHURİYET MAH.BAĞÇIVAN SK.NO:87	Adapazarı	SAKARYA	Serkan Artar	0 264 274 30 80	0 532 482 43 94
205	SAM-AKS SOĞUTMA	ÇİFTLIK MAH METE SK KIRAN APT no:24/1	Merkez	SAMSUN	Köksal Rızeli	0 362 231 51 11	0 538 550 93 66
206	ADANUS SOĞUTMA-ÇAĞAYTA YANAR	ESENEVELER MAH.İSMET İNÖNÜ BLV. NO:37/A	Atakum	SAMSUN	ÇAĞAYTA YANAR	0 362 438 98 97	0 532 690 40 36
207	ŞEN BOBİNAJ	B. CAMİ MAHALLESİ ANAFARTALAR CADESİ NO:16/A	BAFRA	SAMSUN	TURAN ŞEN	0362 543 37 87	0544 543 37 87
208	TARHAN ELEKTRİK	Yeni Mah. Cengiz Topel Cad. Onur Ap. Altı no:3a	Merkez	SİRT	Yılmaz Tarhan	0 484 232 56 23	0 542 651 20 06
209	ADA EV ALTERNATİFİ	C.ERİBİR MAH.TUTUNCU SK.NO:18	Merkez	SİNOP	HAKAN CEZAR	0 368 309 12 68	0 542 247 34 46
210	GÜNEY ELEKTRİK	İŞNİ SAMİL MAHALLESİ KAZIM KARABİRBER CADESİ NO:14	Merkez	SİVALS	Mustafa Copur	0 346 212 26 52	0 505 389 09 99
211	İSKO İKLİMLENDİRME	KÜMBET MH.ZÖBEYDE İHM CD.NO:25	MERKEZ	SİVAS	HASAN KOC	0346 228 39 36	0546 527 33 66
212	HİZMET KLİMA	HAMİDİYE MAH. 237. SK. SEMBOL APT. NO:6/D	Merkez	SANILURFA	Mehmet Bulut	0 414 316 92 54	0 542 675 50 13
213	GÜNEŞ TEKNİK	Yeşildere Mah. 408 sk. Hıtaflar Ap.Altı No: 5/ C	Yenişehir	SANILURFA	Abdül Gönüs	0 414 312 37 37	0 542 784 18 00
214	DEMİR TİCARET VİRANŞEHİR	KISLA MAH ESKİURFA CAD NO:3/D	VİRANŞEHİR	SANILURFA	VEDAT DEMİR		0 542 457 90 99
215	GÜVEN TEKNİK	ATAÖZKAR MAH. GAFFAR OKKAN CAD. NO:74	Merkez	SİRNAK	M.Kadri Bahjiş	0 486 216 29 74	0 542 429 39 49
216	ÇAĞDAŞ İSİ	DİCLE MAH BELEDİYE KARŞISI TUNCAJ APT ALTI NO:9/A	Merkez	SİRNAK	FARUK URGEN	0542 727 72 72	
217	SEDEF TEKNİK	YAVUZ MAH PESTEMALCI CAD NO:118/A	Merkez	TEKİRDAĞ	Erkan Özkavaklı	0 282 261 11 27	0 555 985 84 22
218	TİPİ SOĞUTMA	GAZİ MUSTAFA KEMALPAŞA MAH. ATAÖZKAR CD.AZCANLAR SK. 7/A	Çerkezköy	TEKİRDAĞ	Ebru İğdeli	0 282 176 11 27	0 544 226 83 26
219	POYRAZ TEKNİK	Hisar Mah. Adilet Sk.No:24	Hayrabolu	TEKİRDAĞ	Talat Poyraz	0 282 155 48 48	0 542 261 03 39
220	TEKİRDAĞ KLİMA	YAVUZ MAHALLESİ İSSE CADESİ NO:9-C	Merkez	TEKİRDAĞ	GÖKALP KOCAĞAALAR	0282 260 04 49	0532 435 77 07
221	AKMAN KLİMA	MUHİTTİN MAH. BAĞIÇ SK. NO:27/A	ÇORLU	TEKİRDAĞ	MUHAMMET AKMAN	0282652 91 81	0541 301 58 40
222	İSİ MÜHENDİSLİK	MANİHATPAŞA MAH BEHZAT BULVARI NO:319/C	Merkez	TOKAT	TURAN ŞAHİN		0545 856 79 58
223	KALINON SOĞUTMA	Gülşahar Hatun Mah. Mumcular Sk. No:11/A14	Merkez	TRABZON	İbrahim Ali Kalyon	0 462 224 67 62	0 533 330 30 44
224	İRSEN SOĞUTMA	İNÖNÜ MAH.FAİK AHMET BARUTÇU CAD NO:32/A	ORTAŞEHİR	TRABZON	İSMAIL ASAN	0462 326 42 82	0537 587 99 94
225	DMÜR KLİMA	Gülşahar Hatun Mah. Mumcular Sk. No:19/A	Merkez	TRABZON	Hali Ökden	0462 223 58 90	0545 856 08 35
226	GÜLTEN TEKNİK	ATAÖZKAR MAH ELAZIĞ YOLU ENDER YAPI KOOP. D BLOK NO:5	Merkez	TUNCELİ	ULUŞ GÜLTENİN	0428 212 42 43	0536 228 96 13
227	KLİMCAK ÖZGÜR DÖNMEZ	FEVZİ ÇAKMAK MAH. HALLI KAYA GEDİK BULV.N:162	Merkez	UŞAK	Özgür Dönmez	0 276 216 83 63	0 544 885 99 77
228	ÖZ-DE TEKNİK	SERİFİYE MAH.MİLİ EMEMENLİK CAD NO:15/A	İPEKYOLU	VAN	ORHAN DENİZ		0532 673 73 30
229	ÖZKA TEKNİK	ORDU CAD. ÖĞRETMEN EVİ BİTİŞİĞİ	Merkez	VAN	MURAT ÖZKAÇMAZ	0432 214 34 01	0532 662 36 48
230	TEKNİKELİ KLİMA	İstanbul Cad. Bora Sk. 17/A	Merkez	VALOVA	Yakup Akbulut	0 226 815 55 15	0 532 502 57 65
231	KAR TEKNİK	KÖYÜN KENDİSİ SK 14/1 HAVUZDEREKÖYÜ	ALTINOVA	VALOVA	ABDULVAHAP DOĞAN	0262 454 34 34	0532 542 79 11
232	KADİFEKALE TEKNİK	A.nohutlu Mah. Emniyetçi Cad. Geçit Sk. Koc Ap. No:1	Merkez	YOZGAT	İbrahim Kadifekale	0 354 212 25 75	0 505 678 05 17
233	ORTAKLAR TEKNİK	MITHATPAŞA MAH. BÜLENT ECEVİT CAD.DEVREN KETENÇİ İŞ HANI KAT:2 NO:17/224	Merkez	ZONGULDAK	İSMAIL GÜNYANDI	0 372 220 22 03	0 541 741 00 67
234	İLHAN MÜHENDİSLİK	BAĞLIK MAH.ŞEHİT RİDVAN SOK. NO:33	ERĞLİ	ZONGULDAK	ERFAN İLHAN	0 372 333 01 00	0533 372 75 80
235	ERBUZ SOĞUTMA	Miftu Mah.Ruhi Cöbekoğlu Bulv.No:2	ERĞLİ	ZONGULDAK	UGUR TUNALI	0372 316 21 40	0 532 375 40 80



OAC İKLİMLENDİRME A.Ş.

Merkez - Satış Sonrası Hizmetler
Gürsel Mh. Nurlu Cd. No:71/A Kağıthane
İstanbul-Türkiye T. +90 212 297 2222
F. +90 212 297 9702 info@oac.com.tr
servis@oac.com.tr **oac.com.tr**

Depo

Çakmaklı Mh. Kıdem Sk. No:3 B/2
Büyüçekmece-İstanbul
T. +90 212 886 1845
F. +90 212 886 2672
depo@oac.com.tr

İç Anadolu - Karadeniz

Doğu Anadolu Bölge
T. +90 533 207 7713
ankara@oac.com.tr

Akdeniz Bölge

T. +90 533 207 7707
antalya@oac.com.tr

Ege Bölge

T. +90 533 207 7710
izmir@oac.com.tr

Çukurova Bölge

Güneydoğu And. Bölge
T. +90 533 207 7718
adana@oac.com.tr